

取扱い商品のご案内

音声合成アラーム

BA111-11 / -11A(DC12/24V)

BA111-06(DC48V)



ピンポン♪ バックしま
す。

定格電圧：DC12-24V

定格電流：0.4A以下

音圧：最大90±5dB 減音80±5dB

発音体：スピーカー

重量：700g

耐雨性：可

備考：BA111-11:バック

BA111-11A:右左折・バック

定格電圧：DC48V

定格電流：0.4A以下

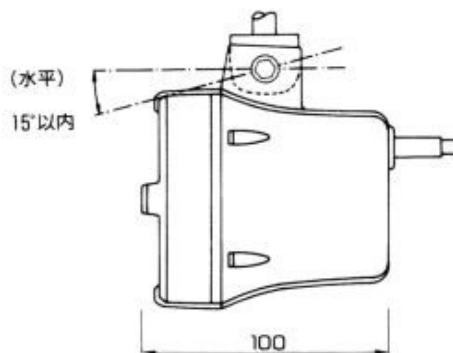
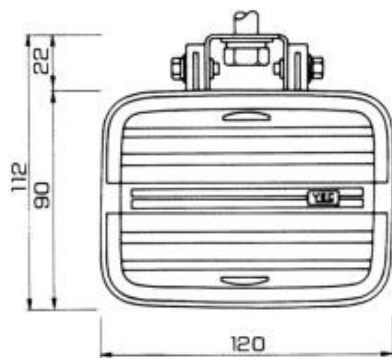
音圧：最大90±5dB 減音80±5dB

発音体：スピーカー

重量：700g

耐雨性：可

備考：バック



MFP Maruyasu
Forklift
Parts

フォークリフト部品センター
株式会社 丸安商会

〒553-0003 大阪市福島区福島8丁目18番14号
TEL . 06(6452)5211(代) FAX . 06(6452)5217

