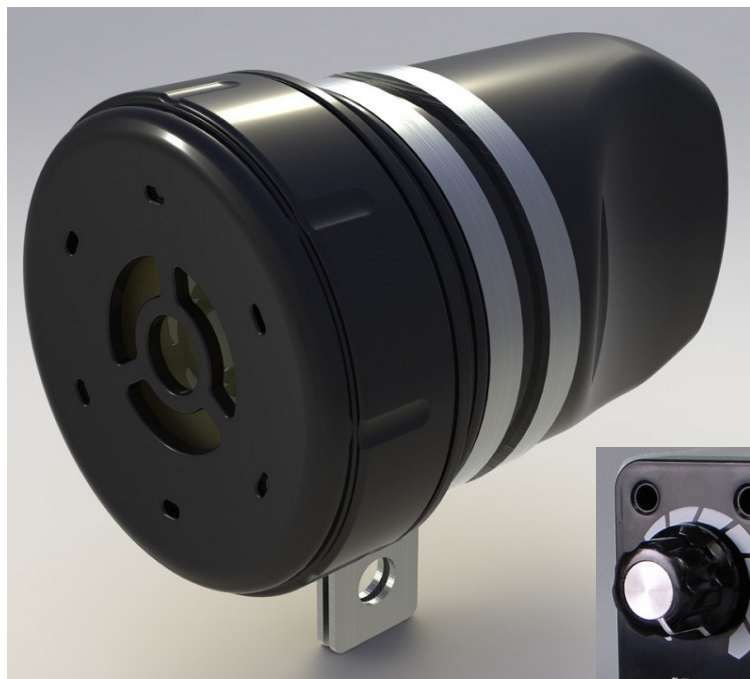


# NAST

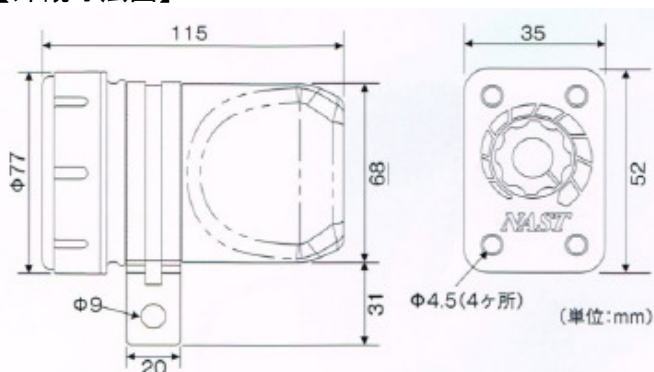
## 小型電子チャイム



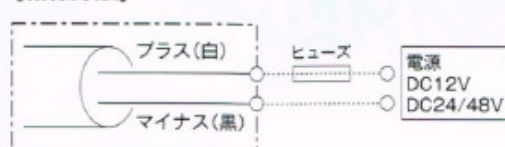
外部ボリューム付き  
(NSTC-NVを除く)

- 耐雨構造
- 最大音量87dB(±6dB)
- ボリューム線約1.5m付き  
(NSTC-NVを除く)
- ボリュームで無段階音量調節可能  
(NSTC-NVを除く)
- DC12V仕様
- DC24/48V仕様

### 【外観寸法図】



### 【結線方法】



### 引き出しコード

電源線 : VCTF×2芯(300mm)

※電源は必ずアクセサリからお取り下さい。

型式	定格電圧	消費電流	外部ボリューム
NSTC-12	DC12V	0.3A以下	有り
NSTC-24/48	DC24~48V	0.2A/0.1A以下	
NSTC-12NV	DC12V	0.3A以下	無し
NSTC-24/48NV	DC24~48V	0.2A/0.1A以下	

**MFP** Maruyasu  
Forklift  
Parts

フォークリフト部品センター

株式会社 丸安商会

〒553-0003 大阪市福島区福島8丁目18番14号  
TEL . 06(6452)5211(代) FAX . 06(6452)5217

