

圧倒的な視認性!

電池式フラッシュ表示灯

屋内・屋外・昼夜など、使用シーンに応じ『フラッシュパターン』『点灯モード』の切り替えが可能



耐衝撃性に優れた
ポリカーボネートボディ



電池・マグネット仕様で
カンタン移動・設置

Φ100

IP55

マグネット
取付

LED
フラッシュ

単3電池×4

■作業時警告灯

工場の設備保全時の注意喚起に



工事現場などの警告用途に



鉄道の保線作業に



■非常時警告灯

災害停電時の避難誘導灯に



消火活動時の注意喚起に



危険箇所の注意喚起に



圧倒的視認性が、最後まで維持されます。

各種作業警告用に最適です。

動画でチェック



高視認
パワーモード

電池寿命24時間*

ダブルフラッシュ
シングルフラッシュ



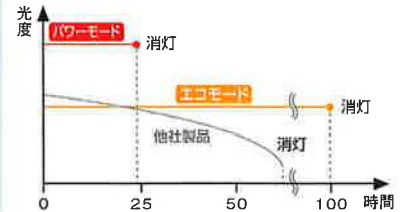
長時間
エコモード

電池寿命100時間*

ダブルフラッシュ
シングルフラッシュ

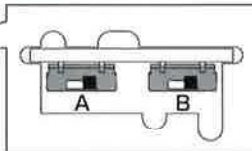


*電池寿命は、使用する電池、使用条件、環境により大きく変動する場合があります。



電池の消耗とともに光が暗くなり、視認性が低下する事がなく最後まで明るさを維持します。

点灯モード



スイッチ方向	A.フラッシュパターン	B.点灯モード
☐※	ダブルフラッシュ	パワーモード
■	シングルフラッシュ	エコモード

※製品出荷時設定

用途に応じて、視認性が高く注意喚起力の高いパワーモードと長時間動作を実現するエコモードの切り替えができます。

※各種設定は、グローブを取り外しておこないます。

電池消耗通知



電池が消耗してくると、電源スイッチをオンにした時に6回点滅し、電池交換時期を通知します。

※電池は必ず、単3形アルカリ乾電池もしくは、ニッケル水素電池をご使用ください。

電池交換

底ケースをはずす



電池を交換



工具無しで底部ケースを開けて電池交換ができます。底部ケース部分は、グリップ形状になっており、作業手袋をはめたままでも作業ができます。

取付け方法

底部にマグネットを装着していますので、作業中の装置などの金属面に横向きでも仮設置できます。また、電池式のため、簡単に持ち運び、移動ができます。

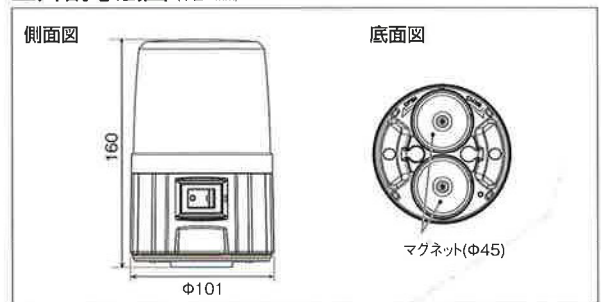
※逆方向取付けでの使用はしないでください。
※横方向取付けの場合、電源スイッチを下方向にしてご使用ください。



仕様

型式	赤:PFH-BT-R 黄:PFH-BT-Y
電源	単三形電池×4本 アルカリ乾電池・ニッケル水素電池
電池寿命	パワーモード:24時間 エコモード:100時間*
使用周囲温度・湿度	-10℃~50℃ 90%RH以下 結露なきこと(電池をのぞく)
取付場所・方向	屋内/屋外 正方向/横方向
保護等級	IP55(正方向)
ピーク光度(Typ.)	赤:40cd以上 黄:140cd以上
質量	510g(電池含まず)
適合規格	RoHS指令(EN 50581)、EMC指令(EN61000-6-4、EN61000-6-2)

外観寸法図 (単位:mm)



さらに詳しい製品情報は **パトライト**

検索

<http://www.patlite.co.jp>

東京 TEL.03(6865)1711 仙台 TEL.022(256)5656 関東 TEL.048(640)2020
 横浜 TEL.045(473)1118 名古屋 TEL.052(856)0001 大阪 TEL.06(7711)8980
 広島 TEL.082(535)5656 福岡 TEL.092(686)7333 北海道サテライト

技術・修理相談窓口: **0120-497-090**

[受付] 平日9:00~17:00 [平日12:00~13:00及び土・日・祝日・社休日非留守番電話による対応] FAX:079-568-6604

●カタログに記載の寸法、仕様および価格などは予告なく変更する場合がございますので、最新の情報については必ず仕様書等でご確認ください。●配線図中の配線コード、ヒューズ、ネジなどは特に記載のあるもの以外、付属していません。●カタログに記載の性能表記は、設置条件により満たされない場合があります。●製品の色調は印刷のため、実際の色と異なって見える場合があります。●価格には消費税、取付工事費等は含まれておりません。●このカタログは環境にやさしい大豆油インキを使用しています。●PATLITE 及び パトライトは株式会社パトライトの登録商標です。



ISO14001:2004 認証取得

三田工場は、国際標準化機構が定めるISO14001(環境マネジメントシステムに関する規格)の認証を取得しています。

**安全に関する
ご注意**

正しく安全にお使いいただくため、ご使用前に必ず「取扱説明書」をよくお読みのうえ、正しくご使用ください。

株式会社 パトライト

本社 〒541-0053 大阪市中央区本町4-4-25

PATLITE ECO PROJECT

パトライトでは、製品の省電力化、廃棄物の削減をはじめとする各種環境対策に取り組んでいます。



カタログ番号

S-3211C

1606 O/O(SM)C