

# 取扱い商品のご案内

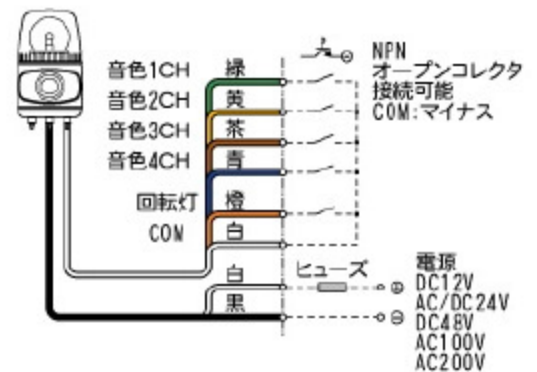
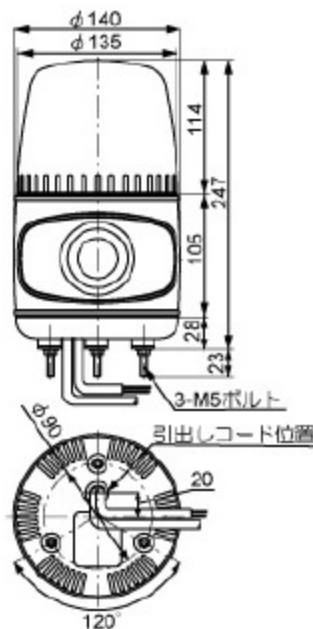
ホーンスピーカ型電子音警報器内蔵回転灯

## ビッグホーン AHMCK-D / AHMCK-E



- ◆小型ながら105dBの大音量で内蔵ボリュームで無段階に調節できます。
- ◆同時に複数の電子音起動信号が入った場合、若い番号の信号を優先します。
- ◆外部接点回路は無電圧回路で、P. L. C. (NPNオープンコレクタ)による直接駆動が可能です。
- ◆回転灯は外部接点で制御できます。
- ◆電子音は回転灯と連動しており、電子音吹鳴中に回転灯も動作します。
- ◆16種類のアラーム音を外部接点で制御できるマルチサウンドタイプです。
- ◆保護特性IP23(正方向取り付け時)です。

### カラーバリエーション



- ★複数の音色起動信号が同時入力の場合、チャンネル番号の大きい方が優先です。
- ★音色スイッチONで音色と同時に回転灯が回転します。また、回転灯のみ作動させる場合は、回転灯線(橙)をCOM線(白)に接続してください。

定格電源電圧	ヒューズ容量
DC12V	8A
AC/DC24V	4A
DC48V	2A
AC100/200V	1A

URL <http://www.maruyasu-s.co.jp>

**MFP** Maruyasu  
Forklift  
Parts

フォークリフト部品センター

株式会社 丸安商会

〒553-0003 大阪市福島区福島8丁目18番14号

TEL 06-6452-5211(代) FAX 06-6452-5217

