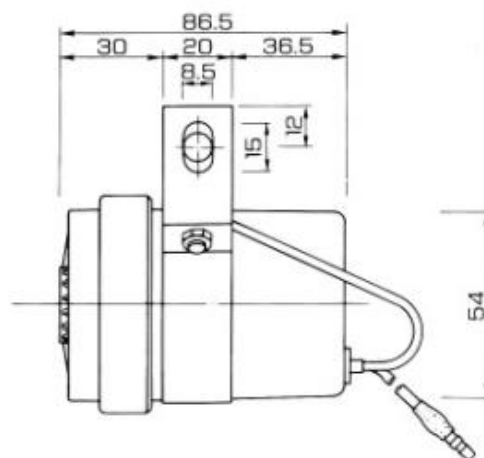
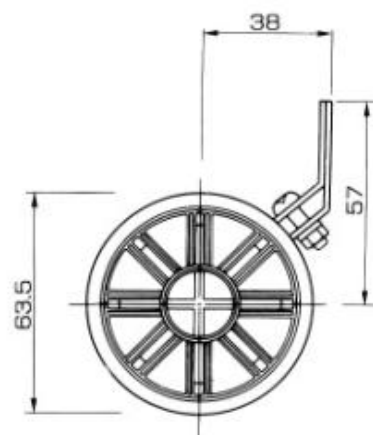


高音圧電式バックアラーム

小型ボディなのに107dBの大音量！



BA311-12

定格電圧 : DC12-24V
定格電流 : 0.2A以下
音圧 : 107±4dB
周波数 : 2,300±100Hz
発音体 : セラミック
重量 : 260g
耐雨性 : 可

BA311-06

定格電圧 : DC48V
定格電流 : 0.2A以下
音圧 : 107±4dB
周波数 : 2,300±100Hz
発音体 : セラミック
重量 : 260g
耐雨性 : 可



フォークリフト部品センター
株式会社 丸安商会



〒553-0003 大阪市福島区福島8丁目18番14号
TEL . 06(6452)5211(代) FAX . 06(6452)5217