

Schneider
Electric

ホーンスピーカタイプ中型電子音警報器

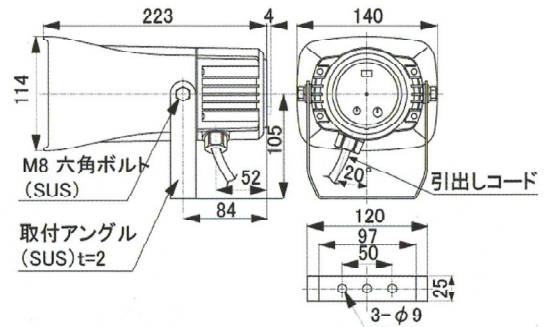


ST-25MM

マルチサウンドのラツパ型！102dBの大音量で再生!!
UL規格認定品!!(DCタイプ)

POINT

- ・16音色を内蔵し、バイナリ入力で、15音の音色を外部信号により制御できるマルチサウンドタイプです。
- ・ビット入力はA~Oの15グループの中から選べます。
- ・同時に複数の電子音起動信号が入った場合、若い番号の信号を優先します。(ビット入力時)
- ・音色の切り換えや音量の調節は、蓋を外すことなく、背面のツマミで簡単に行えます。また、音量は0~102dBまで無段階に調節できます。
- ・外部接点回路は無電圧回路です。
- ・取り付けアングルはさびに強いステンレス鋼(SUS)を採用しています。
- ・ボディは耐候性に優れたASA樹脂製です。
- ・保護特性IP53です。
- ・同一エリア内での情報識別でお役に立ちます！



【仕様表】

IP	定格出力	使用温度範囲	使用湿度範囲	定格時間	材質/色調	引き出し線					
						長さ	線種	線種			
NPN	DC12V	ホワイトグレー	ST-25MM-DCW	3W/7W	ボディ:ASA樹脂 ホワイトグレー(準標準:赤、黄) アングル:ステンレス鋼(SUS) 後蓋:ポリカーボネート樹脂(透明) 銘板:ステンレス鋼(SUS)	電源電圧以上 50mA以上	最大102dB (1m前方) (※2)	16音色 (※3) (※4)	1.0kg		
	DC24V									赤	ST-25MM-DCR
	(※1)									黄	ST-25MM-DCY
	DC48V	ホワイトグレー	ST-25MM-48W	5.5W						1.2kg	
IP53	2W	-20°C ~50°C	35%~85% (結露なきこと)	連続		500mm	VCT-F (φ7.5) 7芯	信号線 COM線	UL1007AWG22×5本		
								電源線	UL1007AWG18×2本		

(※1)12/24Vの切り替えを、内蔵スイッチで行います。ご使用の電圧と、スイッチの設定をご確認の上ご使用ください。
(※2)記載の音圧レベルは、本体前面の前方1mでの最大音圧です。音色、電圧変動、取り付け状態により変化するため、表記の音圧より低くなる場合があります。(※3)複数台を同時に使用される場合、同時に再生開始しても同期しません。(※4)従来の音色名と同一でも、改良のため音質が多少異なる場合があります。

MFP Maruyasu
Forklift
Parts

フォークリフト部品センター
株式会社 丸安商会

〒553-0003 大阪市福島区福島8丁目18番14号
TEL. 06(6452)5211(代) FAX. 06(6452)5217