

取扱い商品のご案内

消音機能付音声アラーム BA114-11(12~24V)



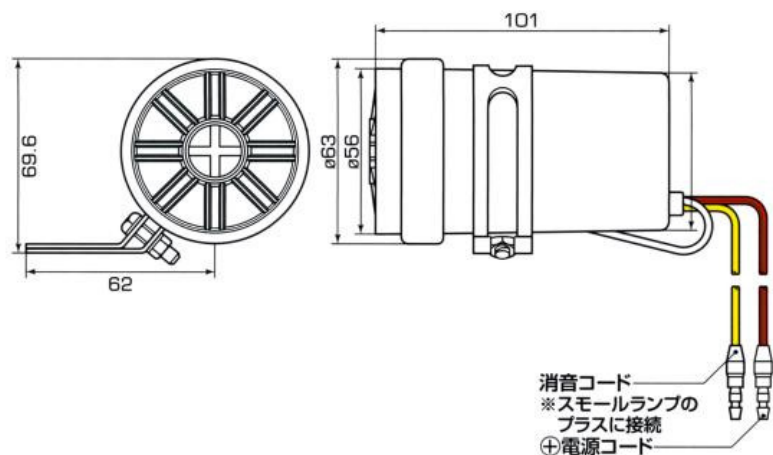
バックします！

定格電圧 DC12V~24V
定格電流 0.1A以下
音圧 85±5dB
周波数 2000±1000Hz
発音体 スピーカー
重量 350g
耐雨性 可

※ 夜間の騒音対策に

※ 取り付け簡単！

※ 単機能追及ローコスト実現



MFP Maruyasu
Forklift
Parts

フォークリフト部品センター
株式会社 丸安商会

〒553-0003 大阪市福島区福島8丁目18番14号
TEL . 06(6452)5211(代) FAX . 06(6452)5217

