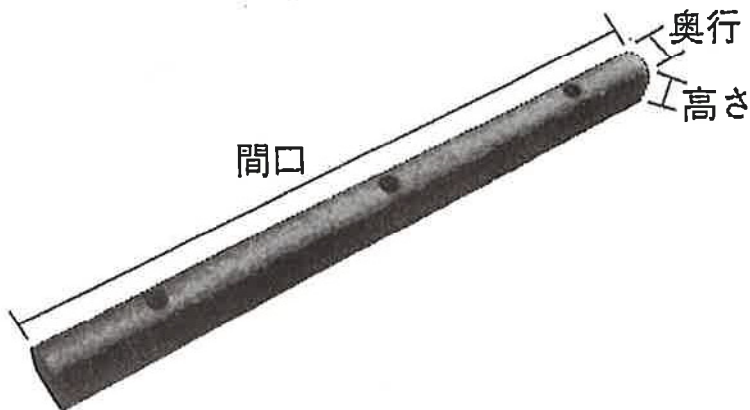
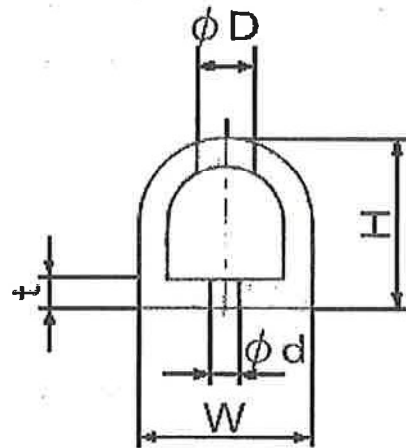


取扱商品のご案内



CSD型一般



《 ストッパーゴムの特徴 》

1. 中空形状は柔軟性があり、衝撃、ショックに強い。
2. 耐候性、耐水性及び耐久性に優れている。
3. 接触による、車輛、建物の破損が解消。
4. 取り付けが簡単。
5. 安全が抜群。
6. リーチ車のステップ等に。

型式	W	H	ϕD	ϕd	t	ボルト穴ピッチ	標準長さ
CSD-0110	100	100	38	25	20	150・450pX6・150	3000
CSD-0077	70	70	30	20	15		
CSD-0055	50	50	25	20	10		

ボルト穴のない製品もあり、ご指定のピッチに加工できます。(別途費用)

単位:mm

定尺長さ以外をご希望の場合は、必要な長さにカットできます。(別途費用)

