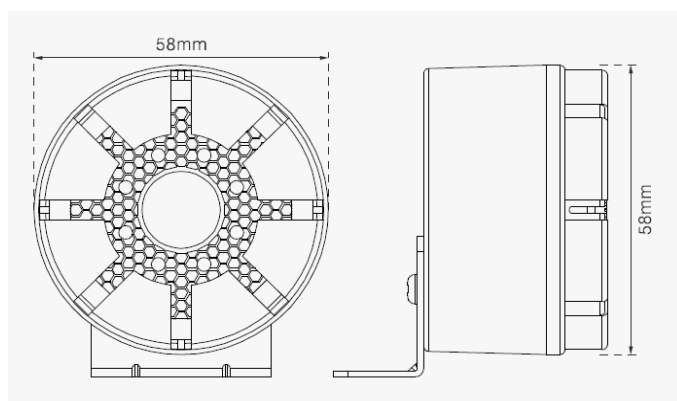


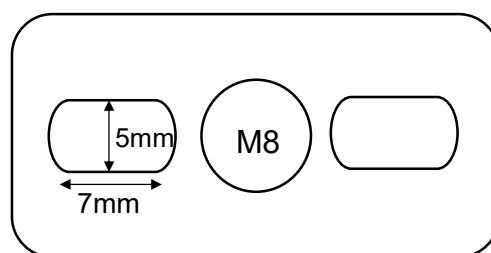
取扱い商品のご案内

107dB 大音量ブザー

マルチ電圧DC12V～DC48V



定格電圧	12-80V
消費電力	2W
音圧	107db±5
保護等級	IP65
動作温度	-30℃～+77℃
重量	95グラム



【ブラケット穴径】

小さなボディーに大きな音量

品番	品名	備考
MFP-BZ107	107dB大音量ブザー	即納です。

URL <https://www.maruyasu-s.co.jp>

MFP Maruyasu
Forklift
Parts

フォークリフト部品センター

株式会社 丸安商会

〒553-0003 大阪市福島区福島8丁目18番14号

TEL 06-6452-5211(代) FAX 06-6452-5217

