

30W Single Output DC/DC Switching Power Supply AK30W-SD Series



- ✓ ワイド DC 入力
- ✓ 入出力絶縁、EMI ノイズフィルター搭載。
- ✓ 重要な部分は、すべて日本製の部品を使用
- ✓ 電解コンデンサは、すべて耐熱温度 105°C
- ✓ 100%フル負荷によるバーンインテスト
- ✓ 過電流保護、短絡保護回路搭載
- ✓ 3年保証
- ✓ 129(L)×98(W)×40(H) mm

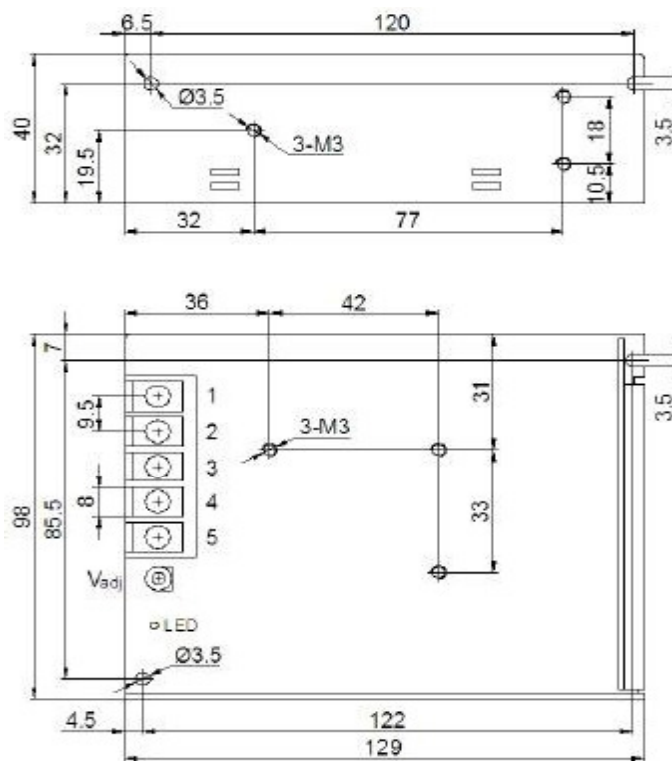
仕様

入力電圧	12VDC, 24VDC, 48VDC, 110VDC	動作温度	-20° C ~ +70° C (ref. derating curve)
入力変動 (100%負荷時)	≤ ± 0.5%	保存温度	-20° C ~ +85° C
静的負荷変動	≤ ± 0.5%	動作湿度	20%~93%RH (結露がない状態)
出力電圧可変範囲	± 10%	保存湿度	20%~95%RH (結露がない状態)
過電流保護	110~150%, hiccup mode, 自動復旧	平均故障間隔	>100,000 時間
短絡保護	hiccup mode, 自動復旧	冷却方式	自然空冷
立上り時間	50ms typ. (100%負荷時)	安全規格	LVD
保持時間	20ms typ. (100%負荷時)	EMC規格	EN55022 EN61000-4
絶縁抵抗	>100MΩ @ 500VDC	耐電圧	I/P - O/P: 1.5KVAC/1min I/P - PE: 1.5KVAC/1min O/P - PE: 0.5KVAC/1min
機械の特徴	ユニット型	振動	10~150Hz, 2G 10min/1cycle, 30min each along X, Y, Z axes
サイズ	129 x 98 x 40mm (L x W x H)	接続	5P/9.5mm 端子台ネジ(M4)
重量	310g	ROHS	ROHS指令適合

型式	DC入力	DC出力	定格 パワー	Ripple & Noise (max.)	効率
AK30W-SD12-5	DC12V(10~18V)	5V 6.0A	30.0W	80mVp-p	70%
AK30W-SD12-12		12V 2.5A	30.0W	120mVp-p	72%
AK30W-SD12-24		24V 1.3A	31.2W	150mVp-p	74%
AK30W-SD24-5	DC24V(18~36V)	5V 6.0A	30.0W	80mVp-p	70%
AK30W-SD24-12		12V 2.5A	30.0W	120mVp-p	72%
AK30W-SD24-24		24V 1.3A	31.2W	150mVp-p	74%
AK30W-SD48-5	DC48V(36~72V)	5V 6.0A	30.0W	80mVp-p	70%
AK30W-SD48-12		12V 2.5A	30.0W	120mVp-p	72%
AK30W-SD48-24		24V 1.3A	31.2W	150mVp-p	74%
AK30W-SD110-5	DC110V(72~144V)	5V 6.0A	30.0W	80mVp-p	70%
AK30W-SD110-12		12V 2.5A	30.0W	120mVp-p	72%
AK30W-SD110-24		24V 1.3A	31.2W	150mVp-p	74%

1. 特に記載されていないパラメータは、定格負荷、周囲温度 25°Cで測定しています。
2. 入力変動は、低ラインから高ラインまで、定格負荷時に測定されています。
3. 静的負荷変動は、単出力モデルで定格負荷の 0%~100%まで、多出力モデルで 20%から 100%まで、それ以外の出力モデルで 60%で測定されています。
4. リプルとノイズは 0.1uF と 47uF のコンデンサでターミネートされた 12 インチのツイストペアを使って 20MHz 帯で測定しています。
5. スwitching電源は、最終機器への組込む部品として考えられています。最終機器では、それが EMC の規定に適合しているかどうかを再確認する必要があります。
6. 無償保証期間は周囲温度50°C以内のご使用に限り3年です。本体を逆さまにしてのご使用は保証範囲外となります。

外形図



組立ネジの長さ：5mmまで

Pin No.	機能割当	Pin No.	機能割当
1	DC INPUT -V	4	DC OUTPUT -V
2	DC INPUT +V	5	DC OUTPUT +V
3	PE		

Derating Curve (負荷電力軽減曲線)

