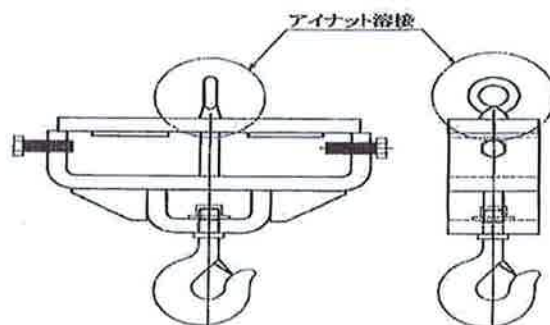


取扱商品のご案内

簡易吊りフック



特徴

- ・フォークリフトの爪にセットする。簡易吊りフックです。
- ・フックはスイベルタイプです。
- ・取り付けは固定用のボルトを締めるだけです。
- ・**脱落防止ワイヤー用のアイナットを新設しました。**

※注意 必ず爪の荷重中心付近に取り付けてください。
吊り荷重はフォークリフト本体の最大荷重より減少します。
本体のロックボルトは使用中に緩んでくる事があります。
使用前のロックボルトの増し締めをお願いします。
脱落防止ワイヤー又はチェーンなどは別売りになります。

135X50 (2.0t～2.5t 系)

130X45 (1.0t～1.8t 系)

※受注生産ですので、納期は約 1 ヶ月程かかります

MFP Maruyasu
Forklift
Parts

フォークリフト部品センター
株式会社 **丸安商会**

〒553-0003 大阪市福島区福島8丁目18番14番
TEL 06(6452)5211(代) FAX 06(6452)5217