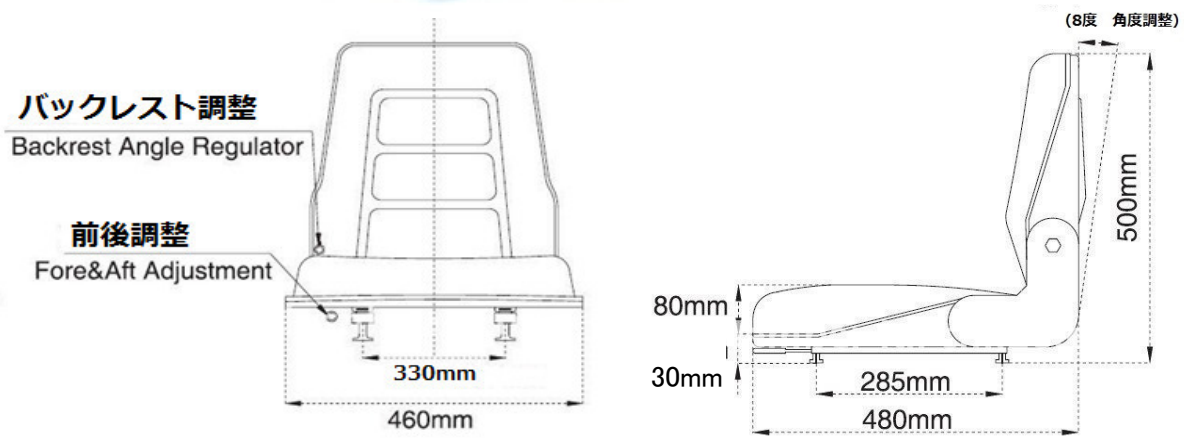


取扱い商品のご案内



品番	品名
BF1-1	MFP 座席シート



Maruyasu
Forklift
Parts

フォークリフト部品センター
株式会社 丸安商会



〒553-0003 大阪市福島区福島8丁目18番14号
TEL . 06(6452)5211(代) FAX . 06(6452)5217